

Einphasen-Kompakt-Netzteile

Einphasen-Sicherheitstransformatoren nach VDE 0570 Teil 2-6, EN 61558-2-6

Störaussendung EN 55011 Klasse B (Industrie), EN 55022 Klasse B (Telekom)

RTSNL 75 - 800 unstabilisiert



Restwelligkeit:

< 5 %

Ausführung:

Offene, stehende Ausführung, ortsfest, für Geräteeinbau und Montage in trockenen Räumen, kräftige Fußwinkel zur Befestigung, Schnellbefestigung für DIN-Schiene 35 mm auf Wunsch, Anschlüsse an kriechstromsichere Transformatorenklemmen. Die Transformatorenklemmen sind handrücken- und fingerberührungssicher nach UVV (BGV A3).

Die Geräte können auf Wunsch mit verlängerten Fußwinkeln (wie unten abgebildet) geliefert werden. Die Serie RTSNL ist neben der Standardausführung auch in verschiedenen Primär- bis max. AC 690 V und Sekundärspannungen von DC 10 V bis DC 50 V gegen Aufpreis lieferbar. Andere Spannungen und Ausführungen auf Anfrage.

Die Oberschwingungsnorm EN 61000-3-2 wird eingehalten.

IP 00, geeignet zum Einbau bis Schutzart IP 23, Isolierstoffklasse E, max. Umgebungstemp. ta 40° C.

Standardausführung:

Unterbau/
Schnellbefestigung:
Leiterplatte:

Kräftige Fußwinkel zur Befestigung, auf Wunsch Metallbefestigung passend für 35 mm DIN-Schiene

Klemmen:

Epoxydharz FR 4/70 µm Cu, mit Stopp- und Schutzlack, 1,5 mm, Leiterbahnen vollverzinkt

Zweiweg-
Gleichrichtung:

Polyamid 6.6, Schraubklemmen mit Drahtschutz, Die Klemmen sind handrücken- und fingerberührungssicher nach UVV (BGV A3)

Leuchtdiode:

Spezialgleichrichter mit besonders geringer Flussspannung. Hieraus resultiert ein hoher Wirkungsgrad

Sicherungen:

LED grün, 5 mm

Transformator:

Pri.- und Sek. abgesichert mit Sicherung 5 x 20 mm, Ausführung nach DIN

Varistor:

Sicherheitstransformator nach VDE 0570, Schutzart IP 00

Restwelligkeit:

S 10 K 30, Schutzvaristor gegen Induktionsspitzen

Temperaturbereich:

Bei Nennstrom und DC 24V < 5 %

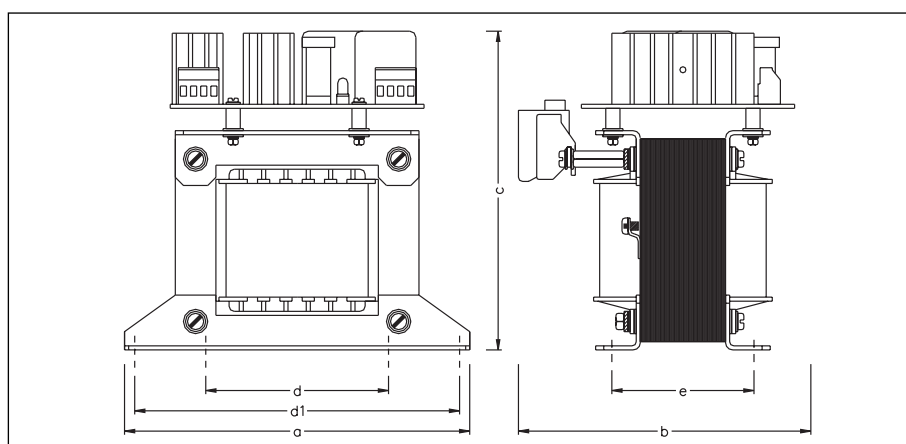
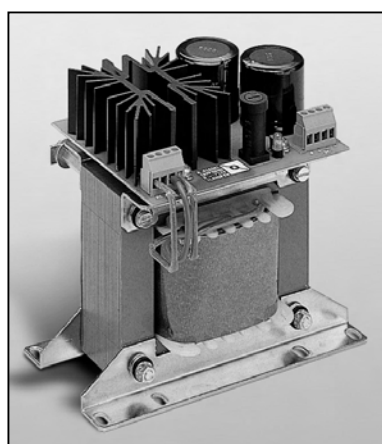
Eingangsspannung:

- 20° C bis + 65° C

Ausgangsspannung:

AC 220/230/240 V, 50/60 Hz

DC 24V



Typ	Strom	AC 220 / 230 / 240V DC 24V			Gesamt Gewicht	Abmessungen in ca. mm						
		Standard Artikel-Nr.	Pri. Absich.	Sek. Absich.		a	b	c	d	d1	e	Befestigung
RTSNL 75	2,0	0173-00000075	0,63 At	2,00 Amt	1,70	110	85	115	64	100	48	M 4
RTSNL 100	3,0	0173-00000100	0,63 At	2,50 Amt	2,15	110	95	115	64	100	61	M 4
RTSNL 200	5,0	0173-00000200	2,50 At	4,00 Amt	4,65	170	145	155	90	160	70	M 5
RTSNL 400	10,0	0173-00000400	3,15 At	10,00 Amt	5,85	170	145	170	90	160	82	M 5
RTSNL 600	15,0	0173-00000600	5,00 At	-	8,20	190	175	190	104	180	91	M 5
RTSNL 800	20,0	0173-00000800	10,00 At	-	9,65	190	190	190	104	180	107	M 5

Lagertypen

Technische Änderungen vorbehalten