

# Dreiphasen-Kompakt-Gleichrichter-Transformatoren



Sicherheitstransformatoren nach VDE 0570 Teil 2-6, EN 61558-2-6

RDRKN 10 – 60 / RDRKN 10K – 60K



## Standard-Ausführung:

mit nachgeschaltetem Drehstrom-Brückengleichrichter, Eingang 3AC 380/400/420V, Ausgang DC 24V, Restwelligkeit < 5 %

## Kondensator-Ausführung:

mit nachgeschaltetem Drehstrom-Brückengleichrichter und Kondensator Eingang 3AC 380/400/420V, Ausgang DC 24V, Restwelligkeit < 2 %

## Ausführung:

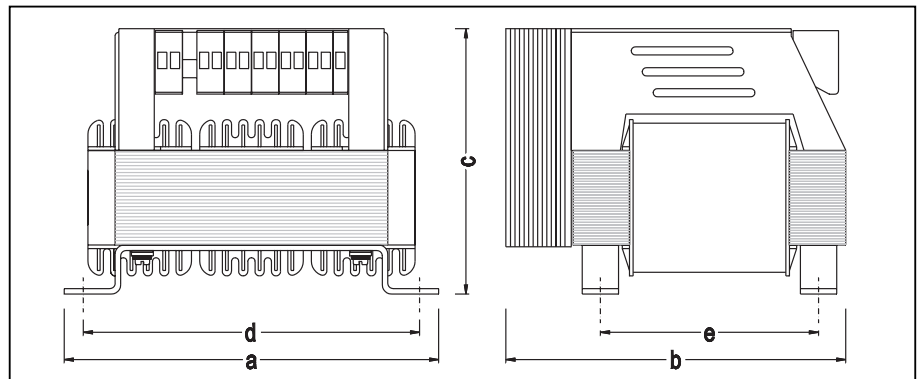
Geschlossene Ausführung, ortsfest, für Geräteeinbau und Montage in trockenen Räumen, getrennte Wicklungen, kräftige Fußwinkel zur Befestigung. Anschluß an kriechstromsichere Transformatorenklemmen mit Schraubanschluß. Die Klemmen sind handrücken- und fingerberührungssicher nach UVV (BGV A3).

## Die Oberschwingungsnorm EN 61000-3-2 wird eingehalten.

IP 00, geeignet zum Einbau bis Schutzart IP 23, Isolierstoffklasse E, max. Umgebungstemperatur  $t_a$  40° C.

## Vorzüge:

Transformator zur Verringerung der Kernverluste wechselseitig geschichtet, gegen Bolzenschluß über Isolierbuchsen gesichert, geringer Spannungsabfall (Leerlauf-Lastbetrieb), geringe Gesamtverluste, Temperaturreserve - auch für  $t_a$ -60°C mit vollem Strom belastbar, hohe Leistung bei Kurzzeitbetrieb, Befestigungswinkel nach DIN 41307, Befestigungsmaße nach DIN 41308.



## Standard-Ausführung:

Typ	Strom	3AC 380/400/420V DC 24V	Cu- Gewicht	Gesamt- Gewicht	Abmessungen in ca. mm					
					a	b	c	d	e	Befestigung
RDRKN 10	10	Artikel-Nr.	kg	kg						
RDRKN 10	10	0227-00000010	1,6	4,9	156	165	110	140	100	M 5
RDRKN 16	16	0227-00000016	1,9	6,5	156	165	125	140	100	M 5
RDRKN 20	20	0227-00000020	2,4	9,8	206	190	140	184	120	M 6
RDRKN 25	25	0227-00000025	3,2	10,7	206	200	160	184	120	M 6
RDRKN 30	30	0227-00000030	3,9	11,5	206	200	160	184	120	M 6
RDRKN 40	40	0227-00000040	6,0	17,0	254	235	155	228	152	M 6
RDRKN 60	60	0227-00000060	6,9	22,0	254	235	180	228	152	M 6

## Kondensator-Ausführung:

Typ	Strom	3AC380/400/420V DC 24V	Cu- Gewicht	Gesamt- Gewicht	Abmessungen in ca. mm					
					a	b	c	d	e	Befestigung
RDRKN 10 K	10	Artikel-Nr.	kg	kg						
RDRKN 10 K	10	0228-0000010K	1,6	4,9	156	165	110	140	100	M 5
RDRKN 16 K	16	0228-0000016K	1,9	6,5	156	165	125	140	100	M 5
RDRKN 20 K	20	0228-0000020K	2,4	9,8	206	190	140	184	120	M 6
RDRKN 25 K	25	0228-0000025K	3,2	10,7	206	200	160	184	120	M 6
RDRKN 30 K	30	0228-0000030K	3,9	11,5	206	200	160	184	120	M 6
RDRKN 40 K	40	0228-0000040K	6,0	17,0	254	235	155	228	152	M 6
RDRKN 60 K	60	0228-0000060K	6,9	22,0	254	235	180	228	152	M 6

Lagertypen

(K) - Kondensatorausführung

Technische Änderungen vorbehalten