



7,5:1, 10:1, 15:1, 20:1, 30:1, 50:1, 80:1, 100:1 (25:1, 40:1, 60:1)

eingeklammerte Übersetzungen sind keine Standard Übersetzungen  
 ratios in parentheses are no standard ratios

Schneckenrad aus Bronze / Bronze wheel

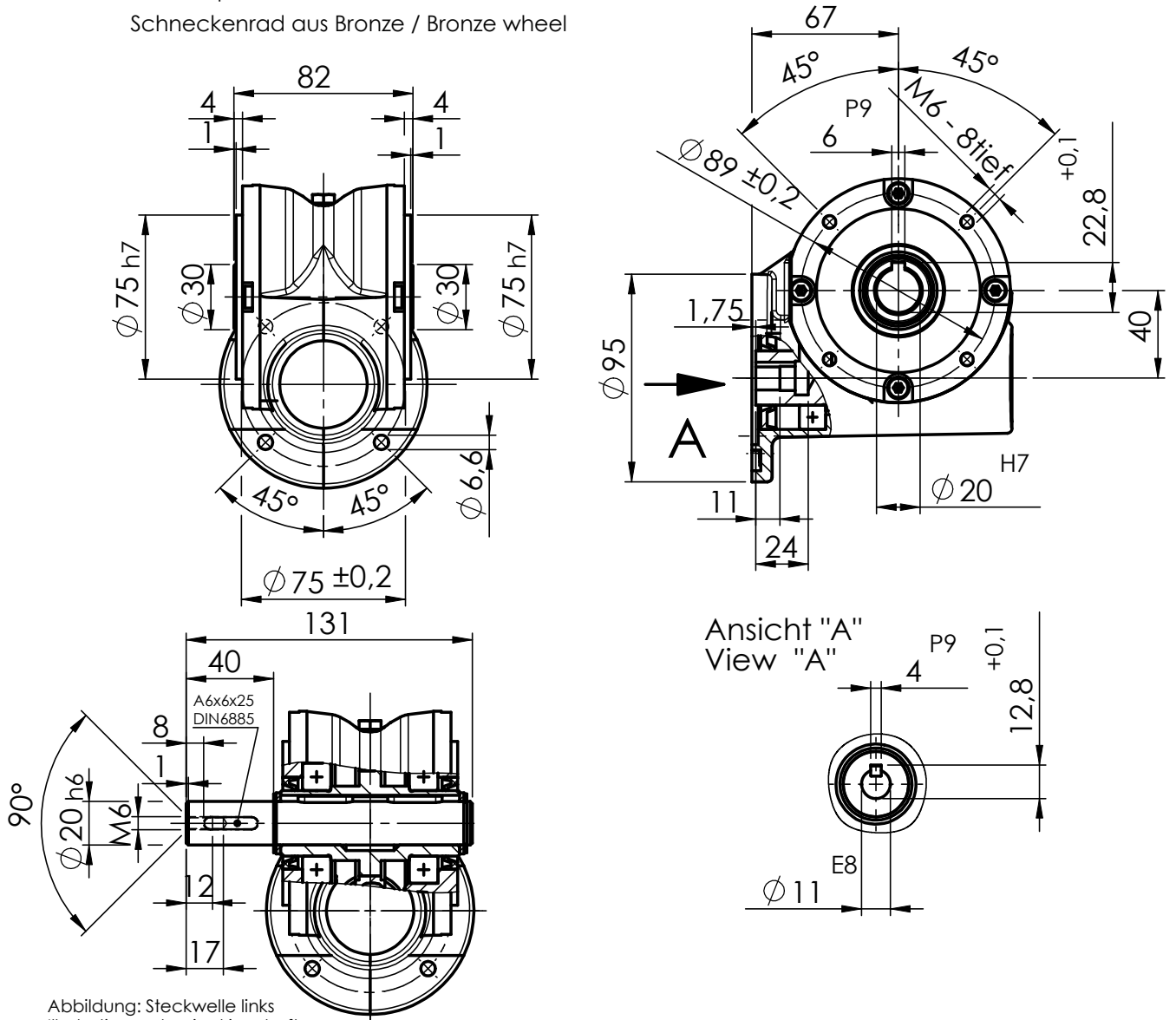


Abbildung: Steckwelle links  
 Illustration: plug-in drive shaft  
 at left hand side

Belastbarkeit der Abtriebswelle  
 radial : 700 N (Angriff Mitte frei vorstehendes Wellenende)  
 axial : 300 N  
 Abtriebsmoment: max. 45 Nm in Abhängigkeit der Übersetzung

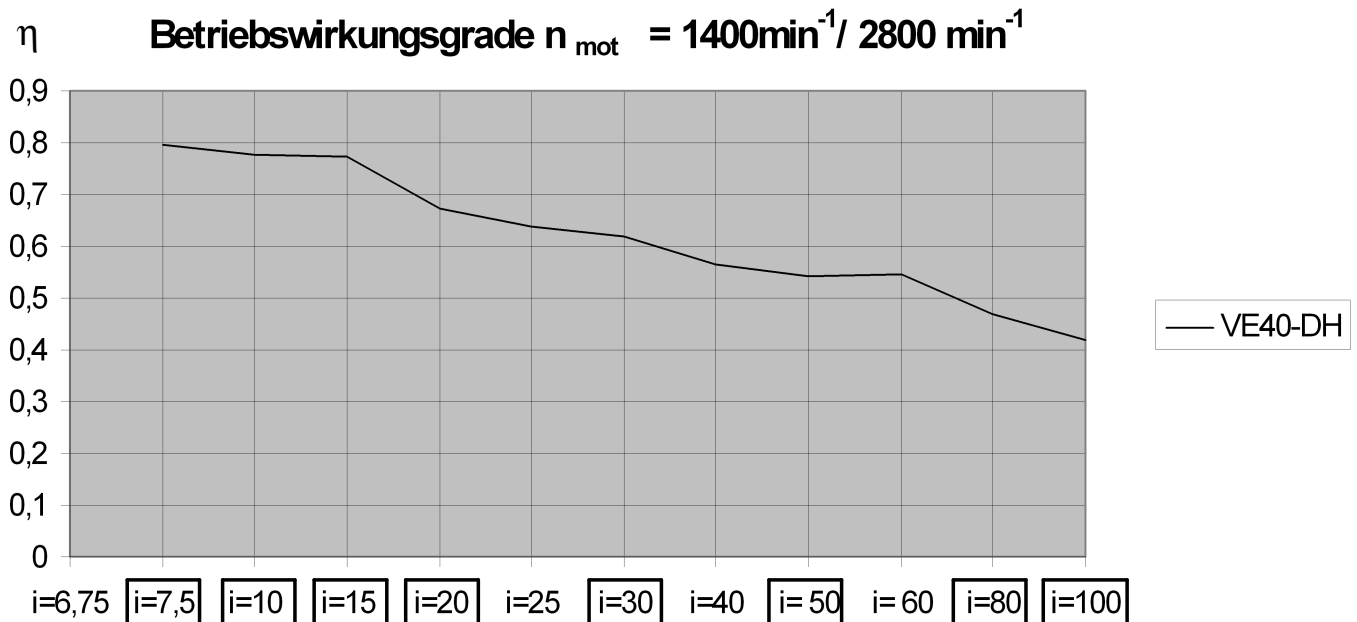
- optional möglich:
- Steckwelle wahlweise rechts oder links frei vorstehend (Steckwelle beidseitig frei vorstehend auf Anfrage)
  - Flansch- und Fußausführung auf Anfrage

Gewicht: 2,5 kg (ohne Steckwelle)  
 2,8 kg (mit Steckwelle)

Maximum radial load 700 N  
 ( at center of output shaft extension)  
 Maximum axial load 300 N  
 Output torque: max. 45 Nm depended on the ratio

- possible options:
- plug-in shaft protruding at left or right hand side (plug-in-shaft protruding on both sides on request)
  - flange and footconstruction on request

Weight: ca.2,5 kg (without plug-in drive shaft)  
 ca. 2,8 kg (with plug-in drive shaft)



: Standardübersetzungen

Als Standardschmierstoff wird synthetisches Getriebeöl verwendet.

**Maximal zulässige Verlustleistung: 95 W**

Die thermische Belastbarkeit der Antriebe ist nachzurechnen.