



12:1, 18:1, 24:1
30:1, 37:1, 48:1, 60:1, 80:1, 96:1

2stufig
3stufig

12:1, 18:1, 24:1
30:1, 37:1, 48:1, 60:1, 80:1, 96:1

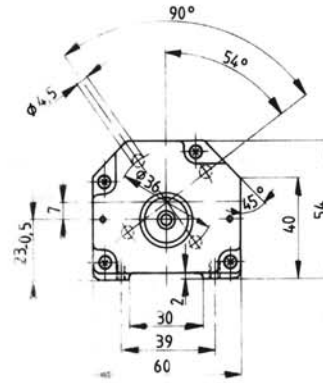
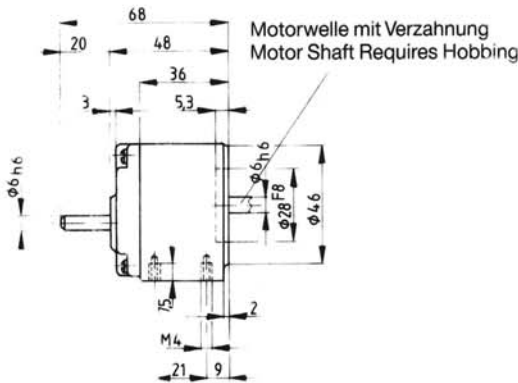
2 Stage
3 Stage

Maximal zulässiges Drehmoment 200 Ncm

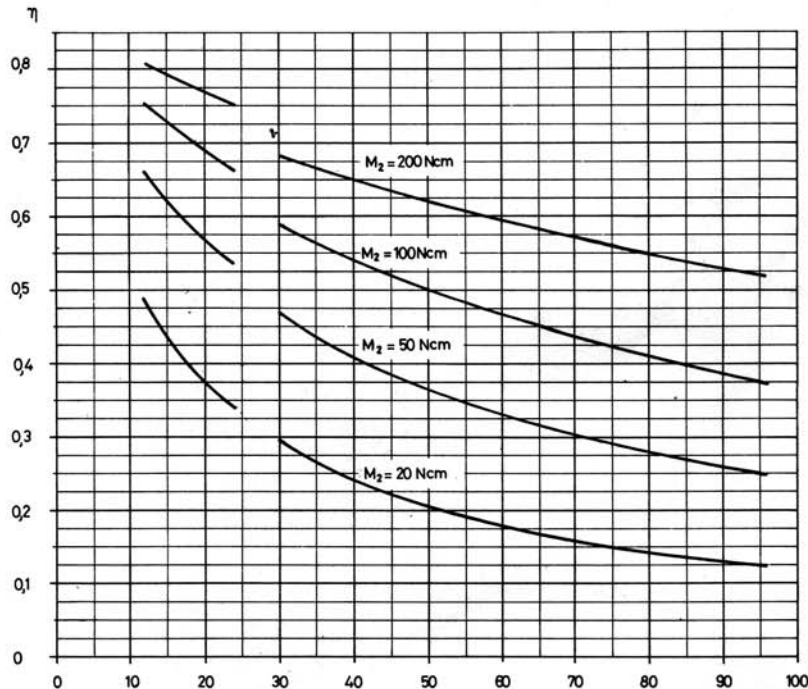
Maximum Output Torque 200 Ncm

Drehrichtung von Abtriebs- und Motorwelle:
bei 2stufig gleichläufig
bei 3stufig gegenläufig

Input-Output Rotation is the same for 2 Stage Gearboxes.
Input-Output Rotation is reversed for 3 Stage Gearboxes.



Gewicht / Weight kg
0,5



Belastbarkeit der Abtriebswelle
radial: 30 N (Angriff Mitte frei vorstehendem Wellenende)
axial: 20 N

Maximum radial load 30 N
(at center of output shaft extension)
Maximum axial load 20 N

Maße ohne Toleranzangabe unverbindlich / Dimensions are in mm and are for reference only.