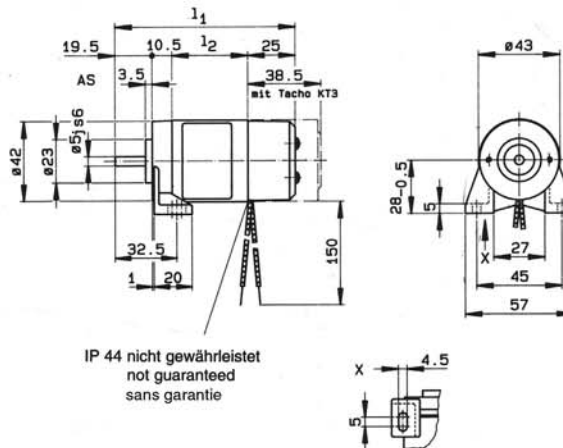


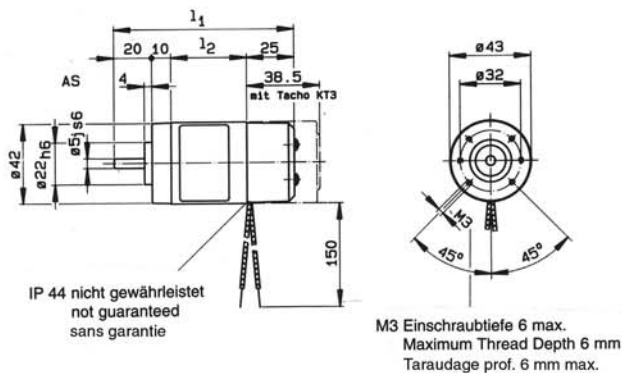


mit Fuß / Foot Mount  
Avec patte de fixation



Typgröße / Size	l <sub>1</sub>	l <sub>2</sub>
40-20	95	40
40-45	120	65

ohne Fuß / Face Mount  
à bride



Maße ohne Toleranzangabe unverbindlich / Dimensions are in mm and are for reference only

Spannung Voltage V DC	Typ / Model	Drehzahl Speed min <sup>-1</sup>	Nenn- Drehmoment Torque Ncm	Nenn- Leistung Output Watt	Nenn- Strom Current A	Einschalt- strom bei 20 °C Inrush Current at 20 °C A	Gewicht / Weight kg	
							o. Fuß Face Mount	m. Fuß Foot Mount
24 -	PM1 40-20	2000	1,9	4,0	0,45	0,8	0,25	0,3
		3000	1,8	5,5	0,55	1,3		
		4000	1,7	7,0	0,65	2,0		
		5000	1,7	9,0	0,80	2,8		
24 -	PM1 40-45	2000	3,1	6,5	0,60	1,7	0,45	0,5
		3000	3,0	9,5	0,75	2,9		
		4000	2,9	12,0	0,90	4,5		
		5000	2,9	15,0	1,10	6,5		

Andere Spannungen auf Anfrage.  
Alle Angaben sind Richtwerte, abweichende oder Zwischenwerte sind möglich.

Other voltages available.  
All values are approximate.