

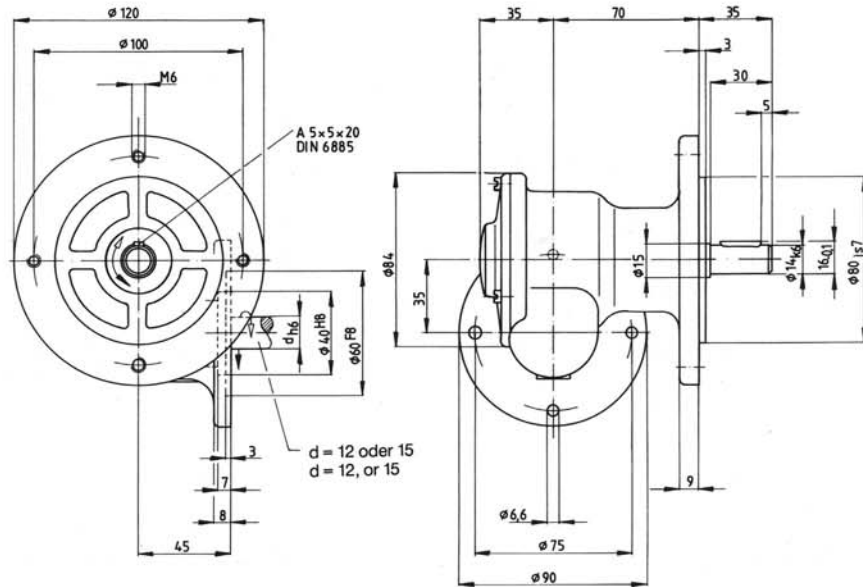


**Einfach-Schneckengetriebe**  
 in Kugellagerung  
**Wormwheel Gearboxes - Single Reduction**  
 Ball Bearing  
**Réducteurs à roue et vis, un étage**  
 à roulements à billes

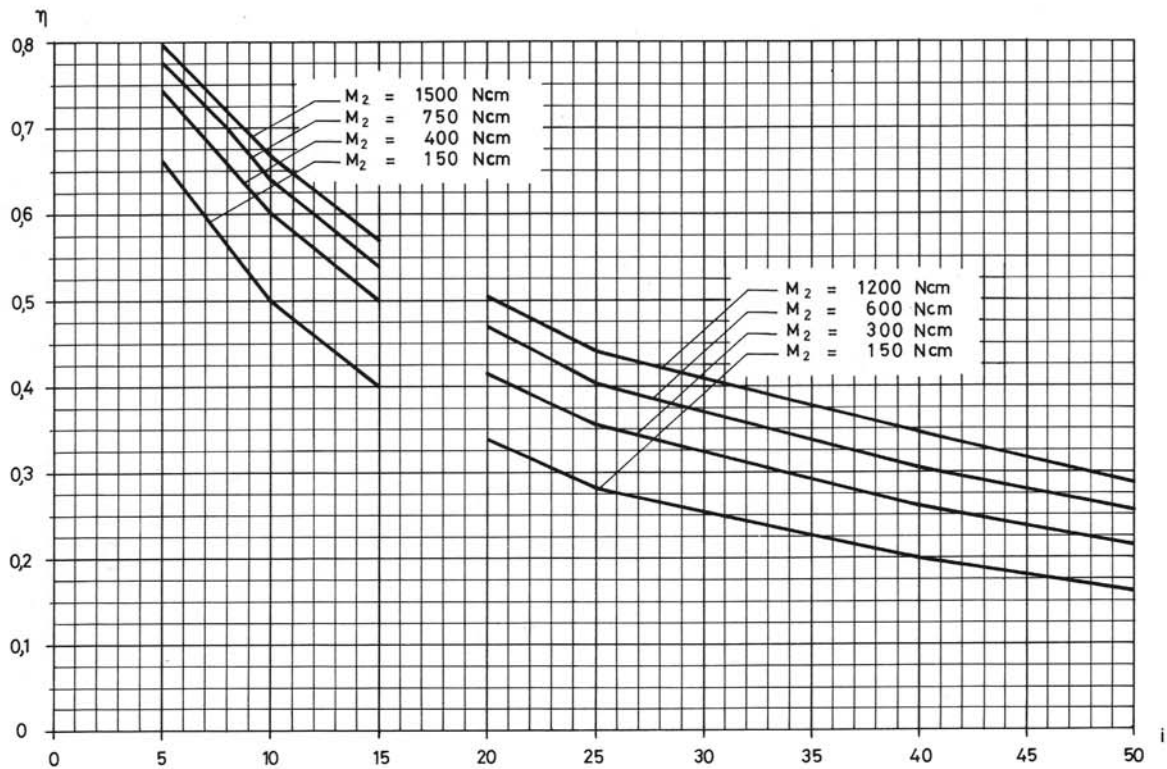
**E7**

5:1, 8:1, 10:1, 12:1, 15:1, 20:1, 25:1, 40:1, 50:1  
 (Schneckenrad aus Bronze / Bronze Wheel)

Maximal zulässiges Drehmoment / Maximum Output Torque	bis / up to 15:1	1500 Ncm
	ab / @ 20:1	1200 Ncm
Maximal zulässige Verlustleistung bei DB Maximum Thermal Dissipation (continuous duty)		50 Watt



Gewicht / Weight kg
1,4



Belastbarkeit der Abtriebswelle  
 radial: 300 N (Angriff Mitte frei vorstehendem Wellenende)  
 axial: 140 N

Maximum radial load = 300 N  
 (At center of output shaft extension)  
 Maximum axial load = 140 N

Maße ohne Toleranzangabe unverbindlich / Dimensions are in mm and are for reference only.