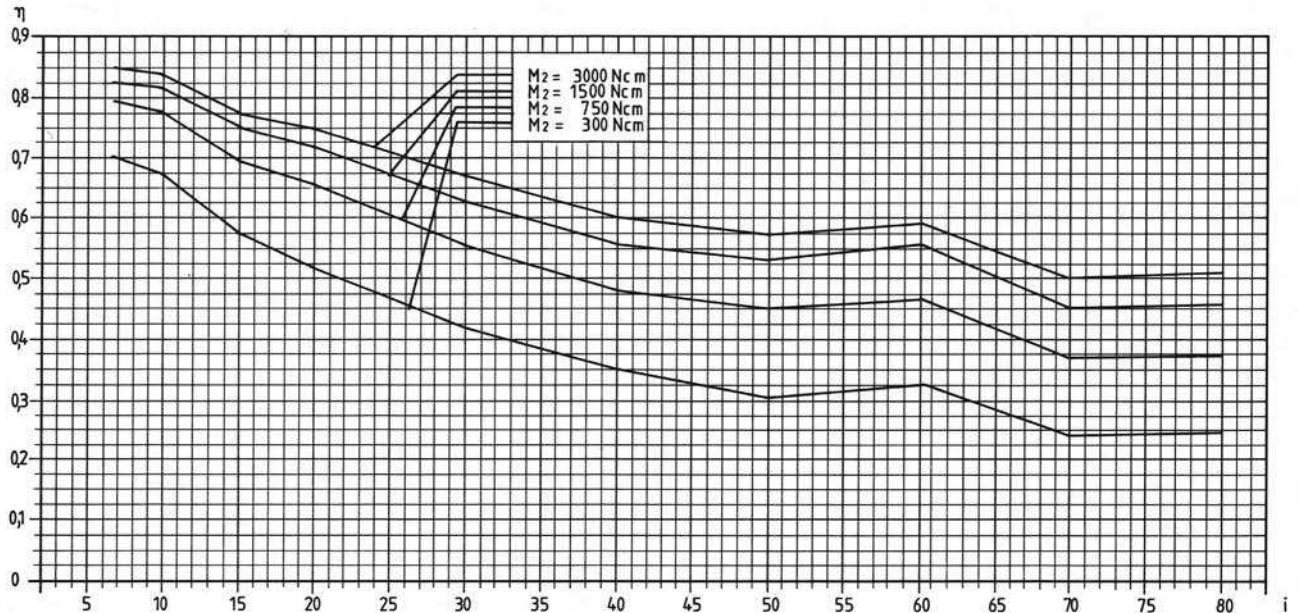




6.75:1, 8:1, 10:1, 15:1, 20:1, 30:1, 40:1, 50:1, 60:1, 70:1, 80:1
(Schneckenrad aus Bronze / Bronze Wheel)

Maximal zulässiges Drehmoment Maximum Output Torque	bis / up to 60:1	3000 Ncm
	bei / @ 70:1	2500 Ncm
	bei / @ 80:1	2200 Ncm
Maximal zulässige Verlustleistung bei DB Maximum Thermal Dissipation (continuous duty)		100 Watt

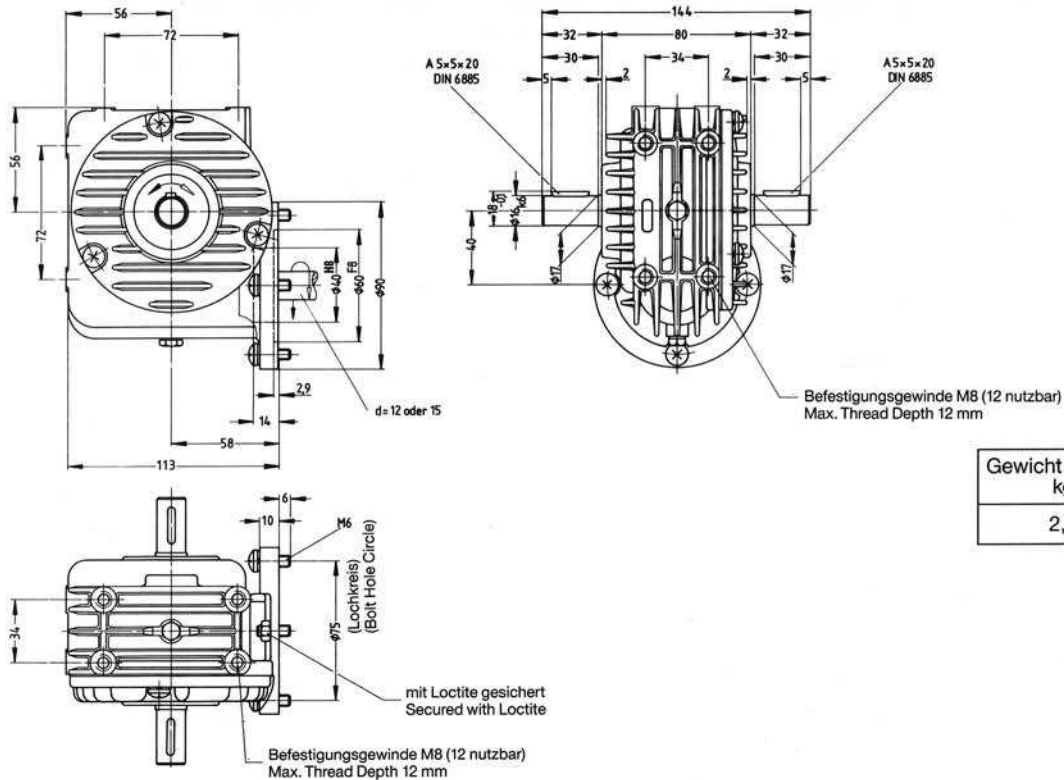


Belastbarkeit der Abtriebswelle
radial: 500 N (Angriff Mitte frei vorstehendem Wellenende)
axial: 250 N

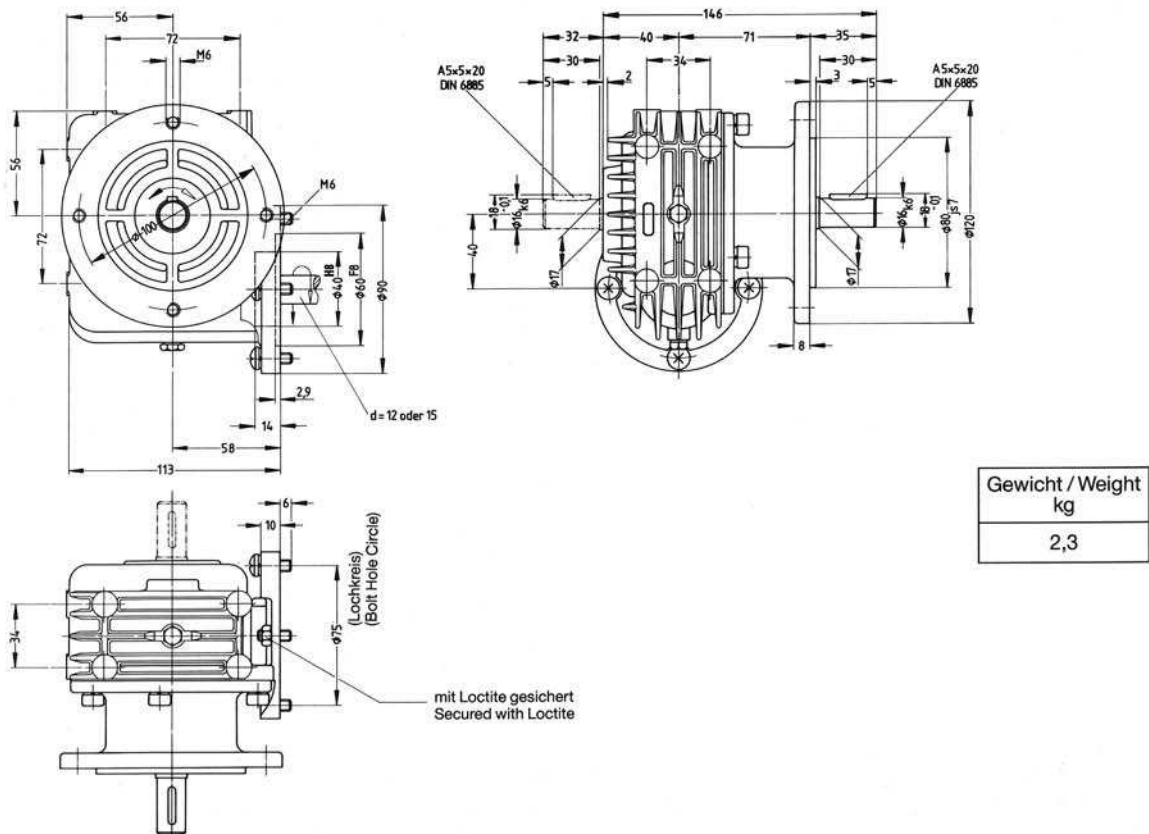
Maximum radial load 500 N
(at center of output shaft extension)
Maximum axial load 250 N

Maßbilder s. nächste Seite / See following page for dimensional information

Typ / Model E 44



Typ / Model E 46



Maße ohne Toleranzangabe unverbindlich / Dimensions are in mm and are for reference only.