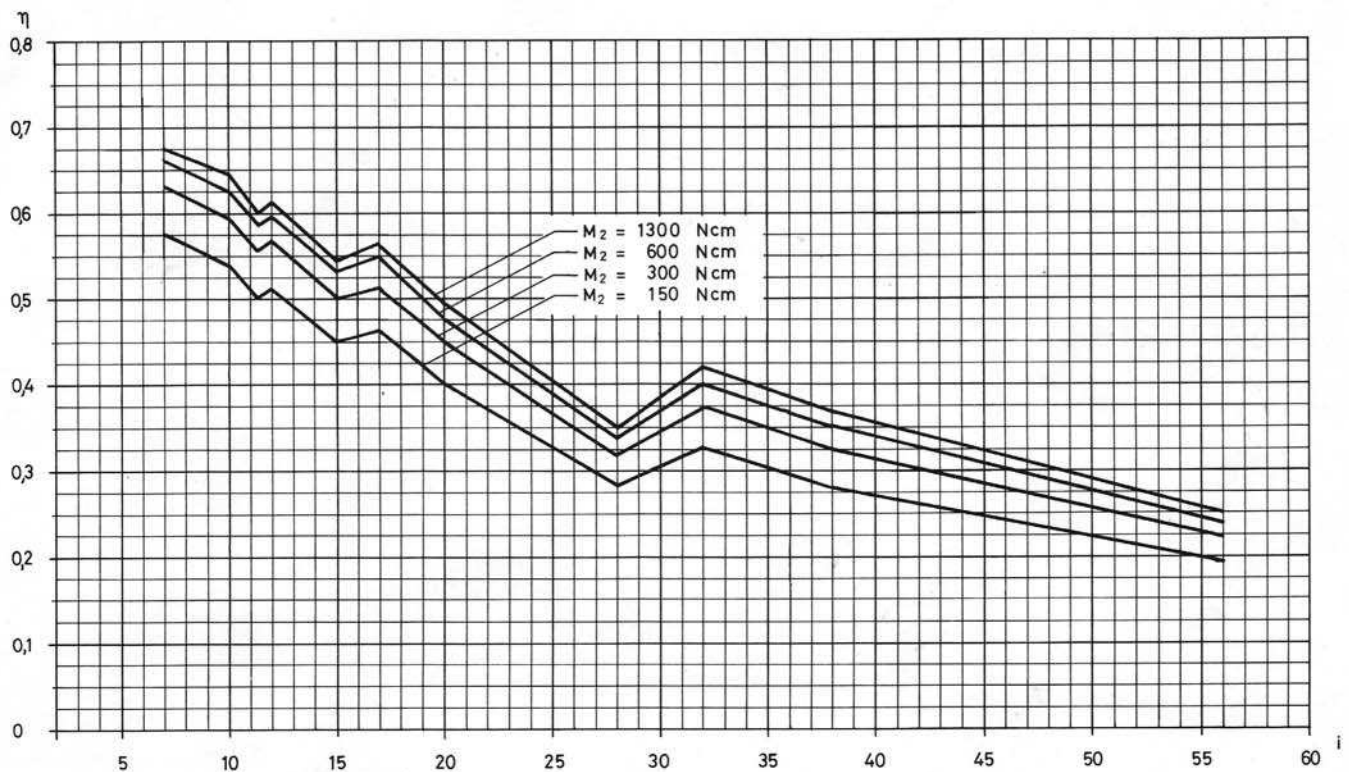




7:1, 11,3:1, 17:1, 20:1, 28:1, 30:1, 32:1, 38:1, (56:1)
 (Schneckenrad aus Bronze / Bronze Wheel)

Maximal zulässiges Drehmoment Maximum Output Torque	bis / up to 38:1 bei / @ 56:1	1300 Ncm 800 Ncm
Maximal zulässige Verlustleistung bei DB Maximum Thermal Dissipation (continuous duty)	für / for E 3 für / for E 4	35 Watt 45 Watt



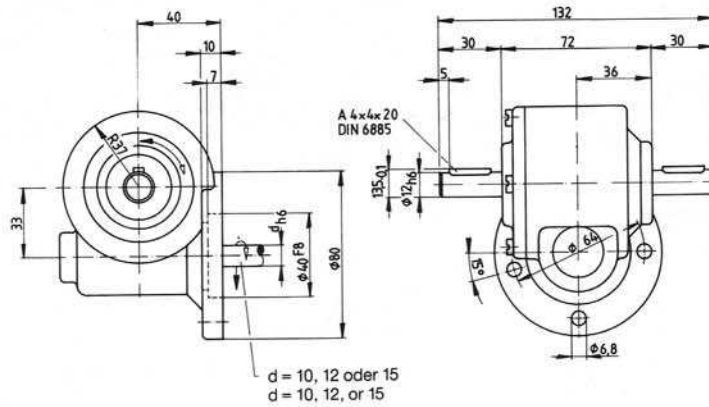
Belastbarkeit der Abtriebswelle
 radial: E 3 = 150 N, E 4 = 120 N
 (Angriff Mitte frei vorstehendem Wellenende)
 axial: E 3 = 100 N, E 4 = 80 N

Maximum radial load E 3 = 150 N, E 4 = 120 N
 (At center of output shaft extension)
 Maximum axial load E 3 = 100 N, E 4 = 80 N

Maßbilder s. nächste Seite / See following page for dimensional information

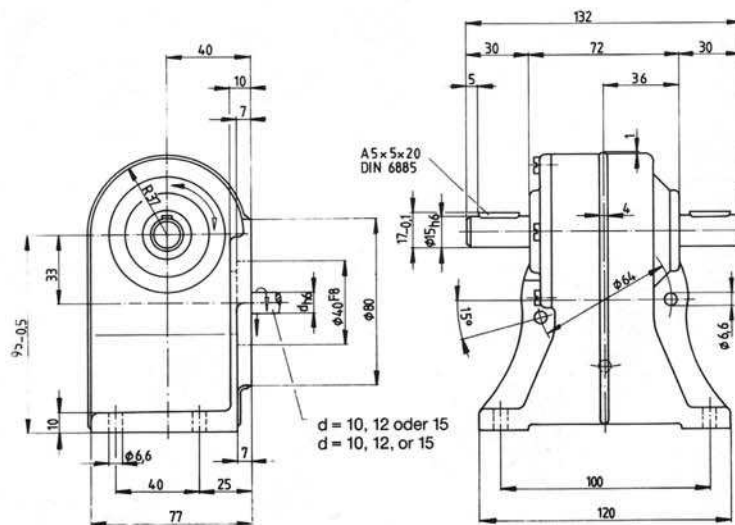


Typ / Model E 3



Gewicht / Weight kg
0,9

Typ / Model E 4



Gewicht / Weight kg
1,1

Maße ohne Toleranzangabe unverbindlich / Dimensions are in mm and are for reference only.