

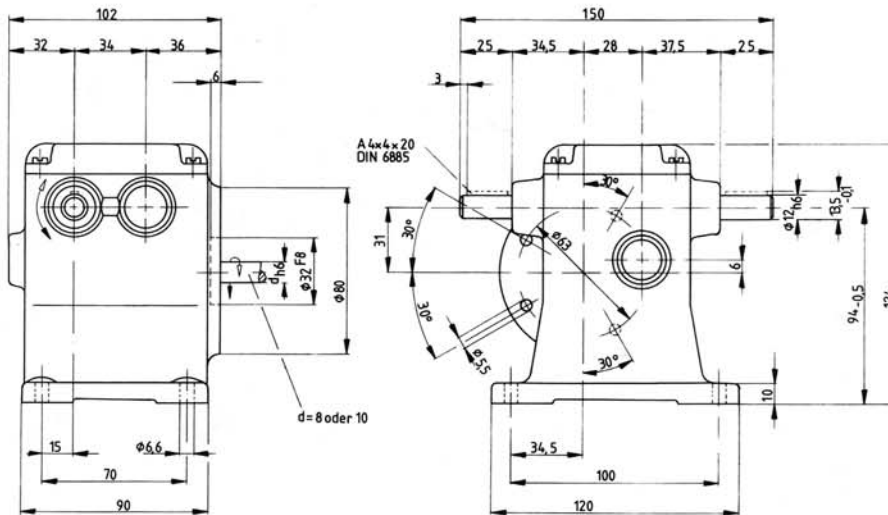


Dreifach-Schneckengetriebe
 in Gleitlagerung
Wormwheel Gearboxes - Triple Reduction
 Sleeve Bearing
Reducteurs à roues et vis, trois étages
 Palier Lisse

D3

500:1, 700:1, 1000:1, 1400:1, 2000:1, 2400:1, 3000:1, 4000:1, 5000:1, 6000:1, 7200:1, 8000:1, 10000:1, 12000:1, 15000:1, 18000:1, 20000:1, 25000:1, 30000:1, 40000:1, 60000:1, 75000:1, 100000:1, 150000:1

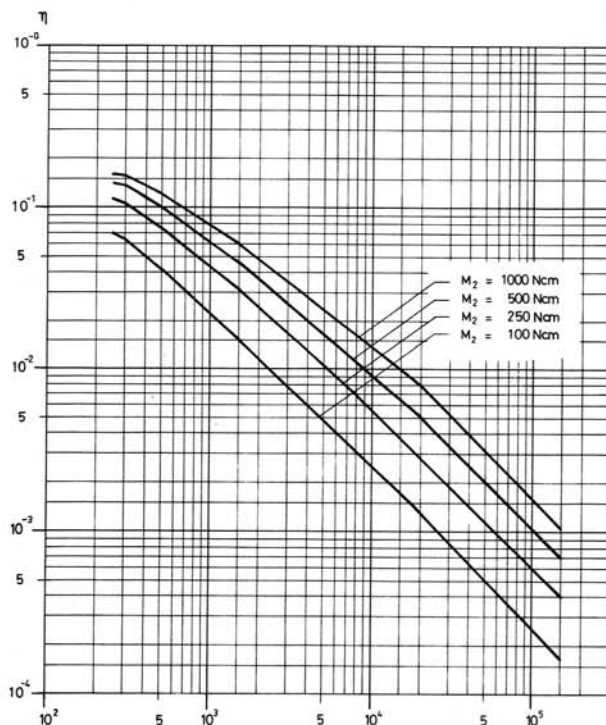
Maximal zulässiges Drehmoment / Maximum Output Torque 1000 Ncm bis / up to 75000:1
 800 Ncm ab / from 100000:1



Gewicht / Weight kg
1,35

Entsprechend der An- bzw. Einbaulage ist jeweils an der höchsten Stelle und außerhalb des Schleuderbereiches eine Entlüftungsbohrung erforderlich

Vent hole required. Specify mounting position for proper location.



Belastbarkeit der Abtriebswelle
 radial: 90 N (Angriff Mitte frei vorstehendem Wellenende)
 axial: 30 N

Maximum radial load 90 N
 (at center of output shaft extension)
 Maximum axial load 30 N

Maße ohne Toleranzangabe unverbindlich / Dimensions are in mm and are for reference only.